

Hêmera





Versatile
Resistente
Pratico

Hemera è la soluzione **economica ed efficiente** per l'illuminazione di aree pedonali, parcheggi ed aree verdi.

Compatto e durevole, Hemera è studiato e disegnato con un approccio di eco-design, con l'obiettivo di **ridurre al massimo gli impatti ambientali**.

Le sue **dimensioni compatte** rendono **Hemera** adatto anche alle **installazioni ad altezze contenute**.



5

Opzioni di
temperatura colore

16

Diversi livelli
di flusso luminoso

1680

Possibili
combinazioni

Hêmera: La **semplicità** si combina con la **resistenza**

6
Ottiche base
Optiwise®

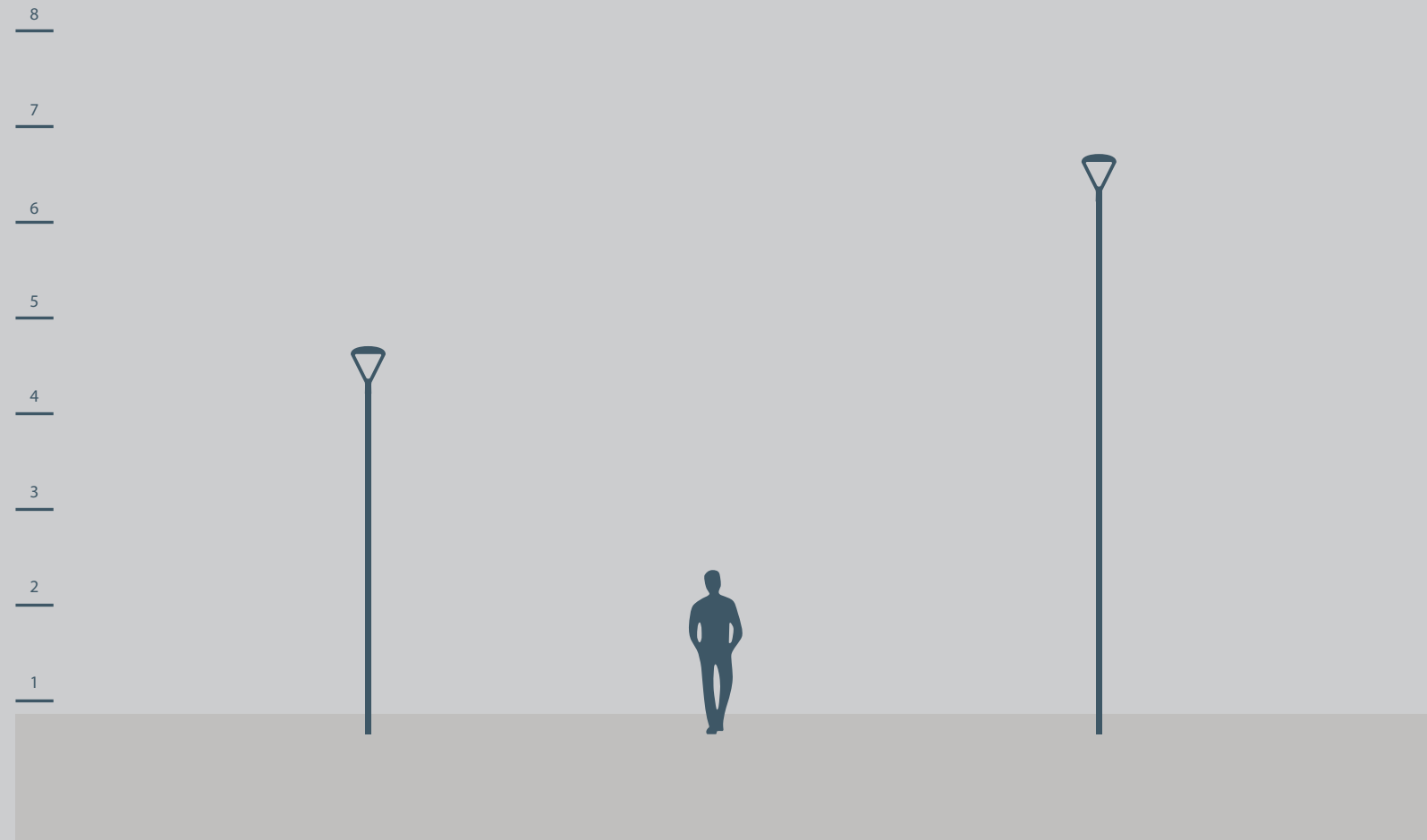
La combinazione con le ottiche
Optiwise® permette il raggiungimento
dei più **elevati valori di uniformità**
nelle più svariate situazioni.



2 Versioni di prodotto: **Post-Top, Catenary**

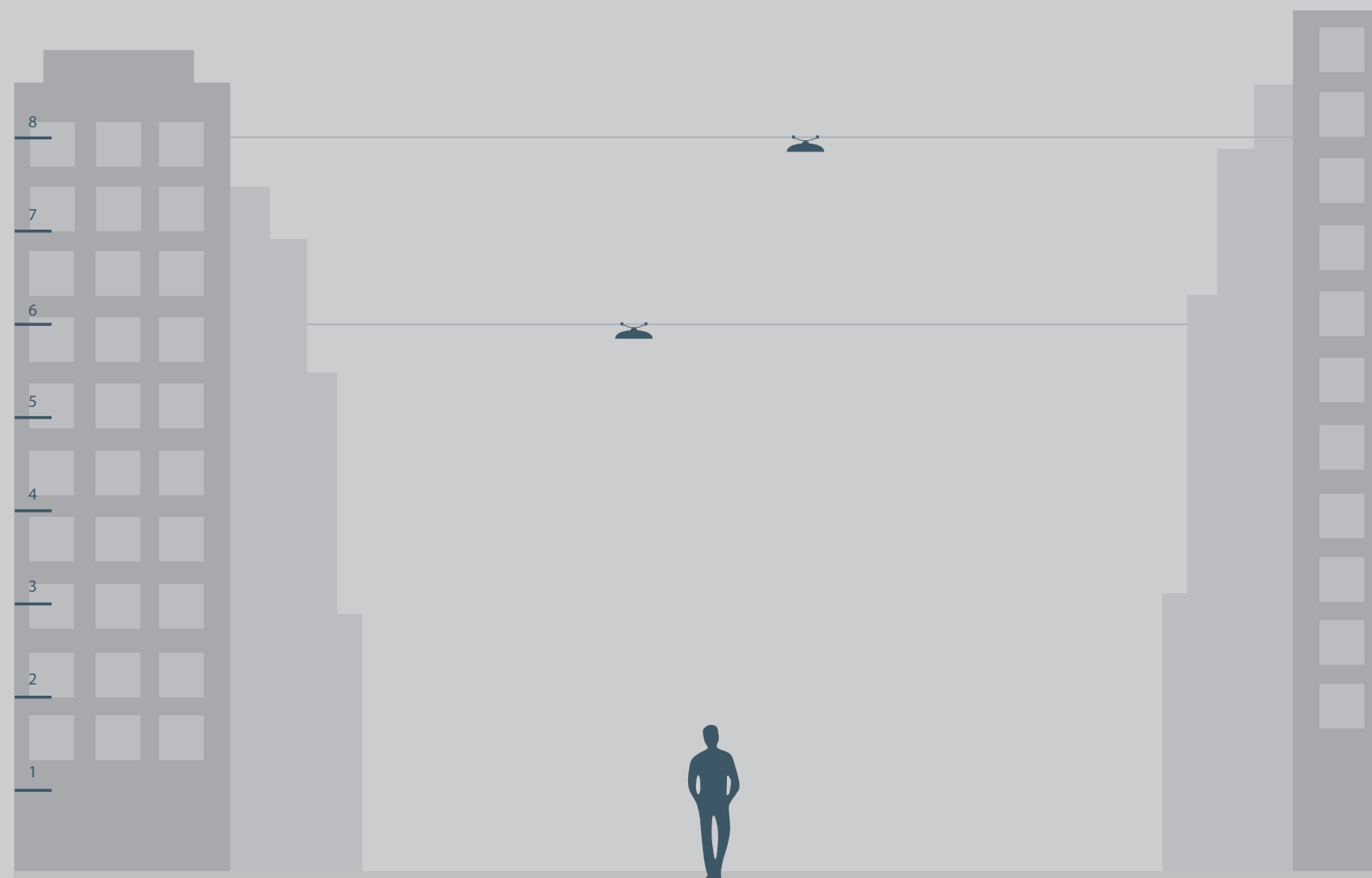
Hemera PT versione **POST-TOP**

Hemera è disponibile per pali di altezza 4 e 6mt;
viene fornito con diversi adattatori di raccordo al palo.



Hemera C versione **CATENARIA**

Nella versione a sospensione, Hemera esprime tutta la
sua versatilità.



Hêmera

Scheda Tecnica

Code

Caratteristiche Generali

Applicazioni	Illuminazione stradale e urbana
Ottica	Lenti multi-layer in PMMA
Temperatura colore	2: Bianco Caldo 3.000K; 8: Bianco Neutro 4.000K; Disponibili su richiesta: 1: Bianco Freddo 5.000K
CRI e tolleranza	Minimo 70, su richiesta 80
Classe di sicurezza	Exempt Group
Classe di isolamento	Classe II, classe I su richiesta
Grado protezione IK	IK08
Grado IP	IP66
Cablaggio	Connessioni interne
Dimensioni	Hemera PT: diam.365x502 mm; Hemera C: diam.365x80 mm
Peso	Hemera PT: 5 Kg; Hemera C: 5 Kg

Caratteristiche Elettriche

Alimentazione	220-240 V 50/60 Hz; 120-270 V su richiesta
Fattore di potenza	> 0,95 (full load)
Sistema di controllo	Sistema di dimmerazione automatico del tipo "mezzanotte virtuale" fino a 3 step e funzione CLO; DALI; telecomando basato sul sistema lumawise
Protezione sovratensioni	10kV modo differenziale, 10kV modo comune, SPD 5kA su richiesta
Temperatura operativa	-20°C +50°C
Vita utile (Ta da -10°C a 40°C)	L90 B10 > 100.000 hr

Materiali

Fissaggio	Hemera PT: montaggio a "testa/palo", adatto a pali di diametro da 46 a 60 mm; Hemera C: a sospensione
Telaio e dissipazione	Alluminio pressofuso; verniciatura "Dark Coal"
Schermo	Vetro piano temprato sp. 4 mm resistente a shock termici e d'impatto

HEPB W 8 06 1 N P

Various
A - Standard Surge Protection
B - Extra Suppressor
L - Standard Surge Protection

Dimming
N - No Dimming
M - Virtual Midnight
Z - Virtual Midnight + CLO
L - Zhaga 18 + Virtual Midnight
Y - Zhaga 18 + Virtual Midnight + CLO

Insulation class
1 - Classe I 120-270V
2 - Classe II 220-240V

Potenza
da 13 W a 55 W

Temperatura colore Led
8 - 4000K
2 - 3000K
On request:
5 - 2700K
9 - 2200K
1 - 5500K
7 - 3.000K CRI 90
4 - 4.000K CRI 90

Ottiche
N - Narrow V14
R - Regular V25
D - Extra Wide V20
E - Forward Wide L01
F - Front-Back V10
U - Rotosymmetric Wide V04
C - Rotosymmetric V03
T - Forward Wide TT4
S - Symmetric SW07
Z - Symmetric L04

Hemera PT

Versione decorativa per utilizzo in giardini e piazze.

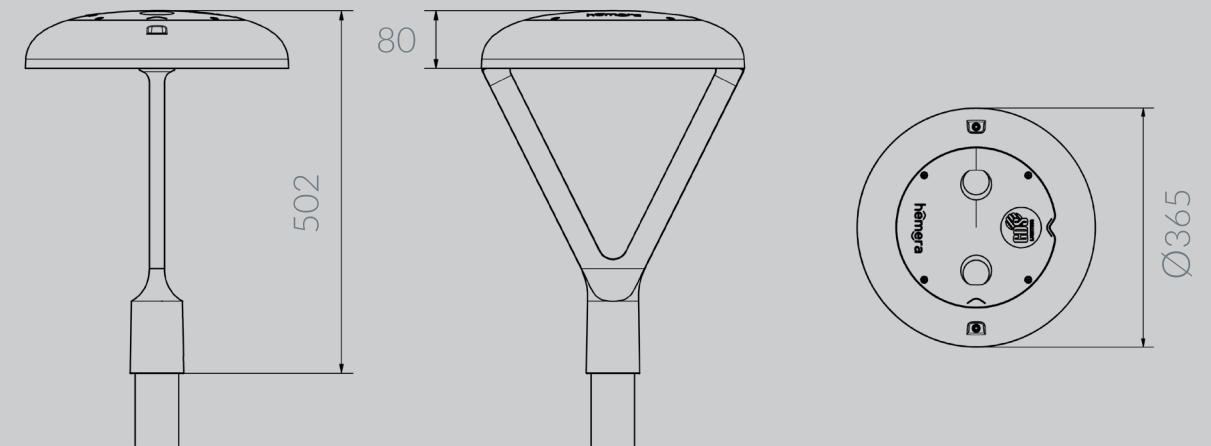
Tipologia di colore	Dark Coal
Range di temperatura	- 20 / + 50 °C
IP rating	IP66
IK rating	IK08
Alimentatore	DALI-2, 1-10V, CLO, virtual midnight
Interfacce	NEMA Socket, Zhaga 18

Opening without the need for tools

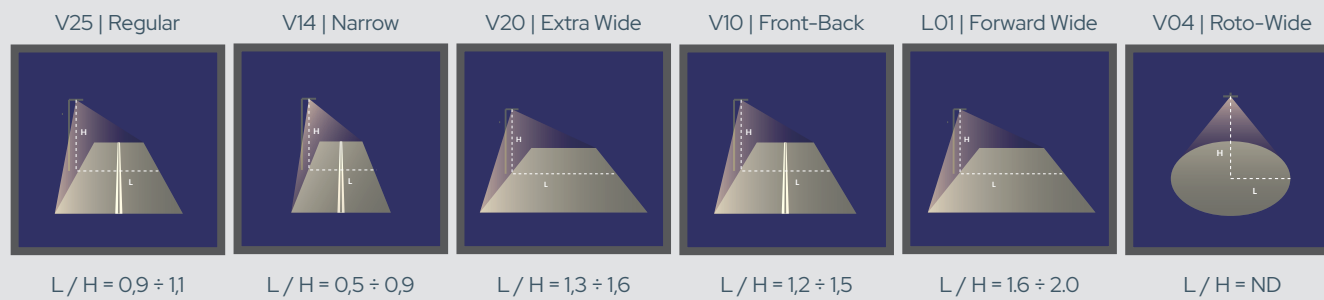
Performance Tecniche

Potenza	da 13 W a 55 W
Lumen	da 2.000 lm a 7.700 lm
Efficienza	da 129 lm/W a 147 lm/W
CRI	70 / 80
Tolleranza colore	4 steps MacAdam
Temperatura colore	2.200 K / 3.000 K / 4.000 K 5.500 K / 2.700 K
Garanzia	5 anni
Lifetime (L90 B10)	100.000 h

Hemera PT · Peso 5 kg



Sistemi ottici



Hemera C

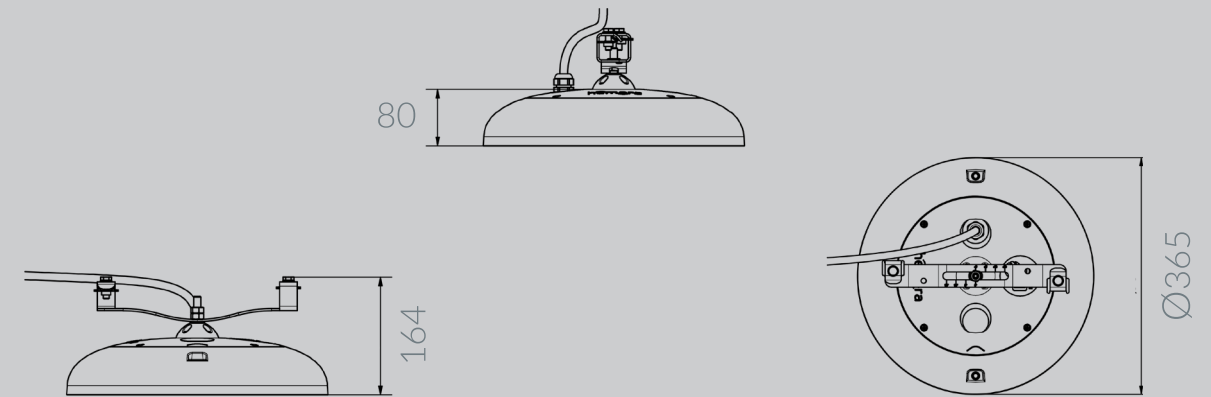
Versione tecnica per ambienti urbani e strade principali.

Tipologia di colore	Dark Coal
Range di temperatura	-20 / + 50 °C
IP rating	P66
IK rating	IK08
Alimentatore	DALI-2, 1-10V, CLO, mezzanotte virtuale
Interfacce	NEMA Socket, Zhaga 18
Apertura senza utilizzo di utensili	

Performance Tecniche

Potenza	da 13 W a 55 W
Lumen	da 2.000 lm a 7.700 lm
Efficienza	da 137 lm/W a 160 lm/W
CRI	70 / 80
Tolleranza colore	4 steps MacAdam
Temperatura colore	2.200 K / 3.000 K / 4.000 K 5.000 K / 2.700 K
Garanzia	5 anni
Lifetime (L90 B10)	100.000 h

Hemera C · Peso 5 kg

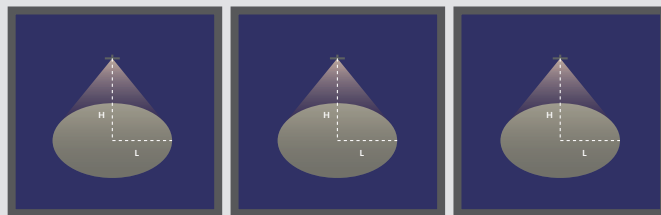


Sistemi ottici

SW07 | Symmetric

L04 | Symmetric

V04 | Roto-Wide



L / H = 1,0

L / H = 1,2

L / H = ND



Hemera è la soluzione **eco-compatibile** per l'illuminazione stradale che si integra perfettamente con **SkylarkNet**, il sistema di connettività per le smart city sviluppato da GDS Lighting. **Aperta, scalabile, sicura**, la piattaforma **SkylarkNet** si basa su frequenze radio che collegano gli apparecchi e i servizi di monitoraggio.



PARKING SENSORS



FAI AND/OR TAI ADAPTIVE LIGHTING



SMART CAMERAS



MANAGEMENT PLATFORM WITH OPEN API SYSTEM



WEATHER CONTROL UNITS



Altri Prodotti disponibili



Talede Plus

La famiglia SLC-Talede Plus nasce per offrire un significativo risparmio rispetto all'illuminazione convenzionale, mantenendo un costo iniziale relativamente contenuto. Grazie a oltre 26 pacchetti di lumen, Talede garantisce flessibilità di applicazione e diventa la soluzione ideale per progetti con volumi elevati.



MaXimo

Famiglia di apparecchi stradali dal design innovativo caratterizzata da un'elevata efficacia e robustezza, concepita per offrire una soluzione progettuale su misura alle diverse esigenze di illuminazione. La sua flessibilità viene garantita da un'ampia gamma di pacchetti lumen, da 2.000 a 23.000 lm, dalla varietà di distribuzioni fotometriche e dalle diverse opzioni di controllo.



Themis

Famiglia di prodotti polivalente, adatta all'illuminazione urbana, stradale e da centro strada. Robusto e facilmente installabile, Themis è un apparecchio 3-in-1 che si caratterizza per sicurezza, affidabilità e facilità di manutenzione. Pacchetti lumen disponibili da 1.600 lm a 11.000 lm.



Noesi

Noesi è un apparecchio compatto realizzato in alluminio pressofuso, materiale leggero ma di grande robustezza. La sua linea morbida dal profilo ribassato che si combina in maniera armoniosa con la collezione di apparecchi stradali. Le due dimensioni disponibili, M e L, e la possibilità di essere installato anche in versione testa-palo, gli conferiscono una grande versatilità applicativa.



Kit Retrofit

Kit Retrofit è un sistema pensato per rendere conveniente il relamping dei centri storici urbani sfruttando la flessibilità e le prestazioni che caratterizzano le sorgenti LED. Caratterizzato da 5 configurazioni ottiche e 6 versioni di potenza.



Koinè

Famiglia adatta all'illuminazione urbana il cui design si integraperfettamente con l'illuminazione dei centri storici. Disponibile in 5 versioni di potenza e 7 configurazioni ottiche.

GDS Lighting Srl

Via Tezze di Cereda 20/A
36073 Cornedo Vicentino (VI)
Italy

+39 0445 428934
info@gdslighting.com



www.gdslighting.com