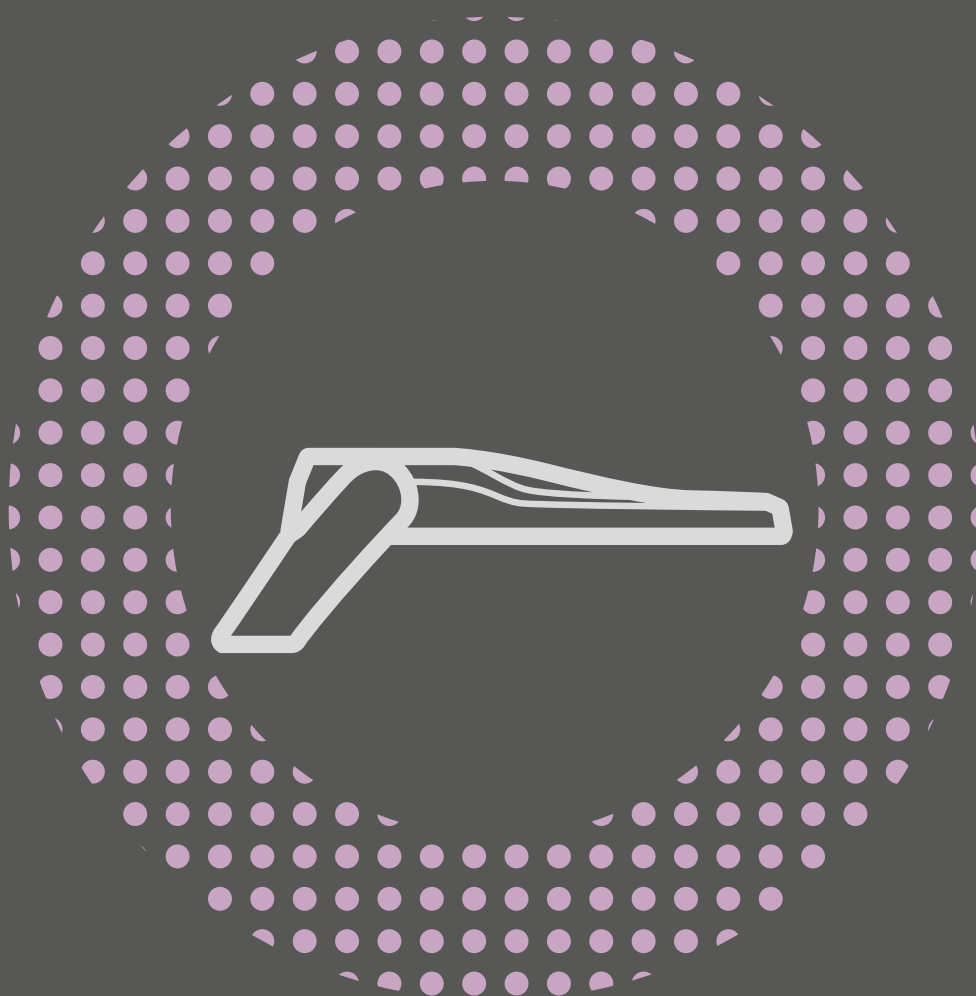


Noesi





Design

Flessibilità

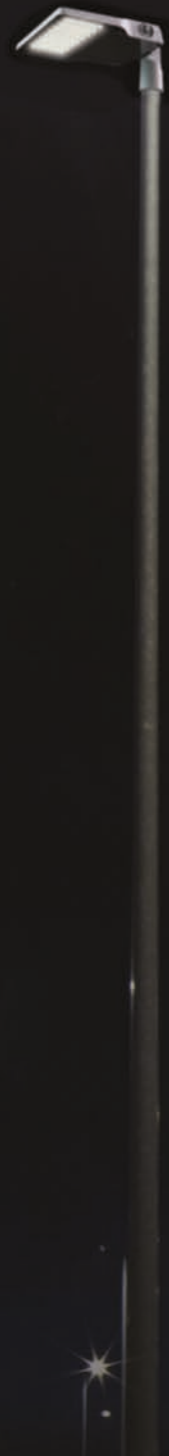
Efficacia

Noesi è un apparecchio compatto realizzato in alluminio pressofuso, materiale leggero ma di grande robustezza.

Le **due dimensioni disponibili**, M e L, e la possibilità di essere installato **anche in versione testa-palo**, gli conferiscono una grande versatilità applicativa.

L'ampio portafoglio ottico, combinato con un'ampia gamma di pacchetti lumen, consente di installare Noesi in qualsiasi ambiente, da contesti urbani ed extraurbani, a piccole e grandi torri faro.





2

Dimensioni disponibili

2

Diversi tipi di
installazione

Goniometro integrato
per consentire un
controllo ottimale
e millimetrico
dell'orientamento



Noesi: massima versatilità per applicazioni outdoor

9
Ottiche base
Optiwise®

L'abbinamento con le ottiche
Optiwise® consente i massimi valori
di uniformità nelle situazioni più
svariate.

Scheda **Tecnica**

Caratteristiche Generali

Applicazioni	Illuminazione outdoor
Ottica	Lenti multi-layer in PMMA
Temperatura colore	2: Bianco Caldo 3.000K; 8: Bianco Neutro 4.000K;
CRI e tolleranza	Minimo 70, su richiesta 80 e 90
Classe di sicurezza	Exempt Group
Classe di isolamento	Classe II, classe I su richiesta
Grado protezione IK	IK09
Grado IP	IP66
Cablaggio	Connettore IP65 ad innesto rapido
Dimensioni	Noesi M: 461 x 381 x 158 mm; Noesi L: 642 x 421 x 173 mm
Peso	Noesi M: 6 Kg; Noesi L: 10 Kg

Caratteristiche Elettriche

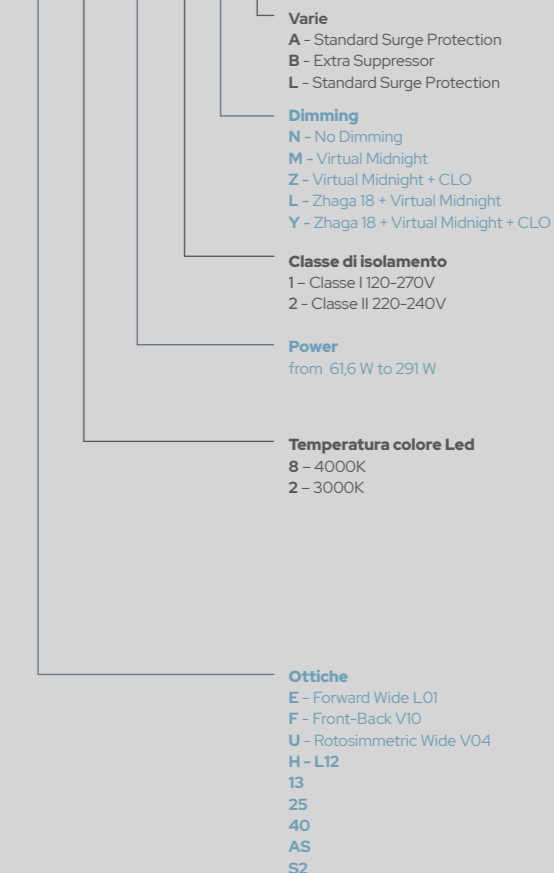
Alimentazione	120-270 V 50/60 Hz, 220-270 V su richiesta
Fattore di potenza	> 0,97 (full load)
Sistema di controllo	1-10V, sistema di dimmerazione automatico del tipo "mezzanotte virtuale" fino a 5 step, funzione CLO e DALI-2; Zhaga 18 su richiesta
Protezione sovratensioni	10kV modo differenziale, 10kV modo comune, SPD 5kA su richiesta
Temperatura operativa	-20°C +50°C
Vita utile (Ta da -10°C a 40°C)	L90 B10 > 100.000 hr

Materiali

Fissaggio	A mezzo staffa in alluminio pressofuso
Telaio e dissipazione	Alluminio pressofuso
Schermo	Vetro piano temprato sp. 5 mm resistente a shock termici e d'impatto

Codice

NOL H 8 03 2 N A



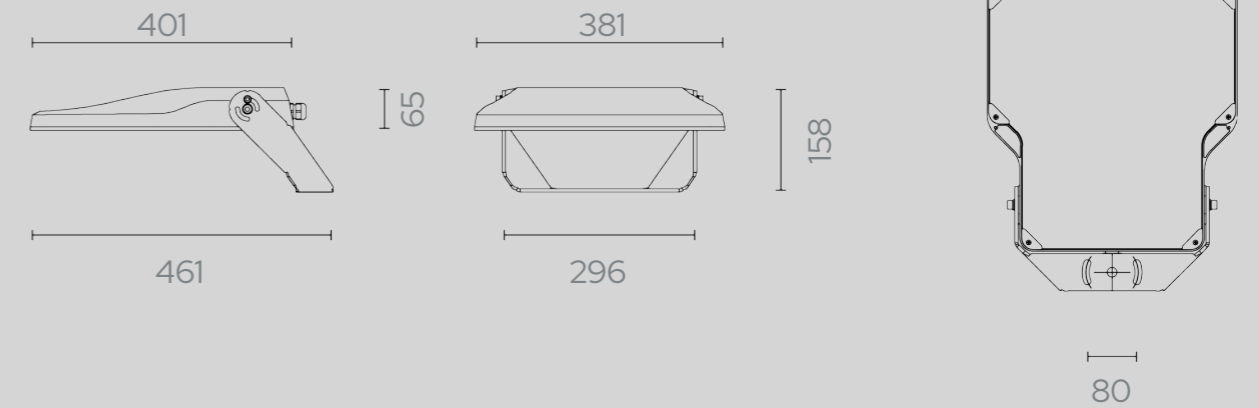
Noesi M

Tipologia di colore	Grigio antracite RAL 7015
Range di temperatura	- 20 / + 50 °C
IP rating	IP66
IK rating	IK09
Alimentatore	DALI-2, 1-10V, CLO, mezzanotte virtuale
Interfacce	Zhaga 18

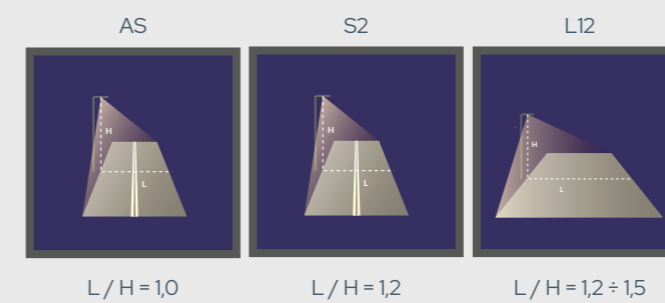
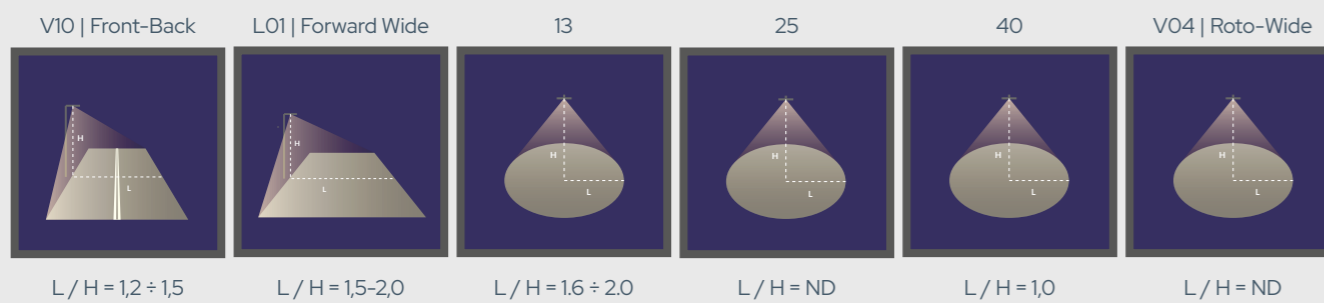
Performance Tecniche

Potenza	da 61,6 a 137 W
Lumen	da 9.300 lm a 19.400 lm
Efficienza	da 112 lm/W a 171 lm/W
CRI	70 / 80 / 90
Tolleranza colore	5 steps MacAdam
Temperatura colore	3.000 K / 4.000 K
Garanzia	5 anni
Lifetime (L90 B10)	100.000 h

Noesi M · Peso 6 kg



Sistemi ottici



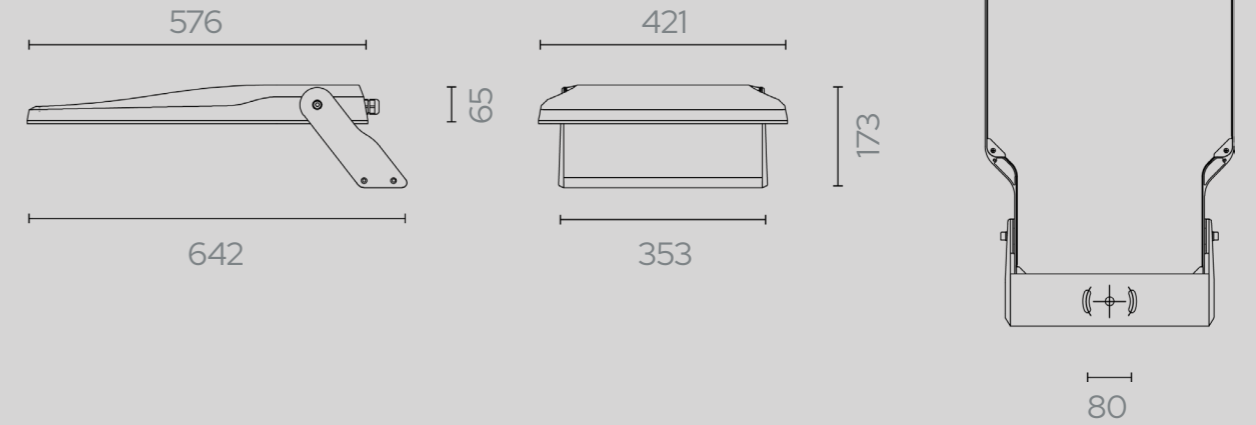
Noesi L

Tipologia di colore	Grigio antracite RAL 7015
Range di temperatura	- 20 / + 50 °C
IP rating	IP66
IK rating	IK09
Alimentatore	DALI-2, 1-10V, CLO, mezzanotte virtuale
Interfacce	Zhaga 18

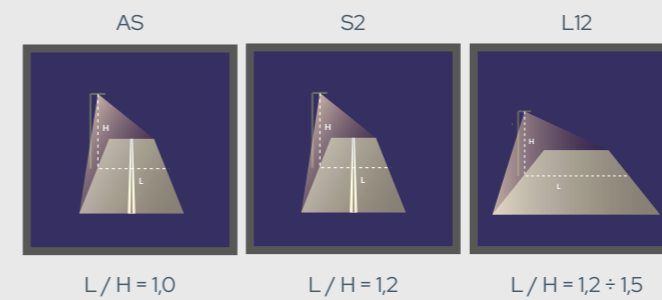
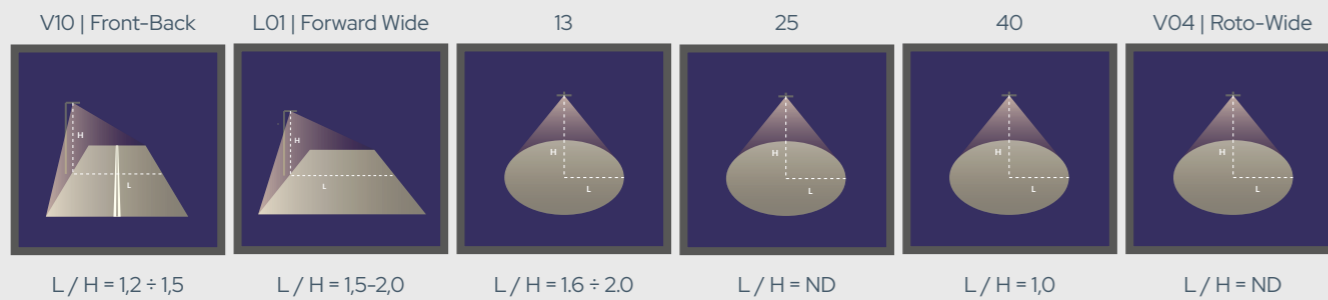
Performance Tecniche

Potenza	da 172 W a 291 W
Lumen	da 27.000 lm a 34.800 lm
Efficienza	da 111 lm/W a 166 lm/W
CRI	70 / 80 / 90
Tolleranza colore	5 steps MacAdam
Temperatura colore	3.000 K / 4.000 K
Garanzia	5 anni
Lifetime (L90 B10)	100.000 h

Noesi L · Peso 10 kg



Optical systems





Noesi è la soluzione **eco-compatibile** per l'illuminazione stradale che si integra perfettamente con **SkylarkNet**, il sistema di connettività per le smart city sviluppato da GDS Lighting. **Aperta, scalabile, sicura**, la piattaforma **SkylarkNet** si basa su frequenze radio che collegano gli apparecchi e i servizi di monitoraggio.



Altri Prodotti disponibili



Talede Plus

La famiglia SLC-Talede Plus nasce per offrire un significativo risparmio rispetto all'illuminazione convenzionale, mantenendo un costo iniziale relativamente contenuto. Grazie a oltre 26 pacchetti di lumen, TALEDE garantisce flessibilità di applicazione e diventa la soluzione ideale per progetti con volumi elevati.



MaXimo

Famiglia di apparecchi stradali dal design innovativo caratterizzata da un'elevata efficacia e robustezza, concepita per offrire una soluzione progettuale su misura alle diverse esigenze di illuminazione. La sua flessibilità viene garantita da un'ampia gamma di pacchetti lumen, da 2.000 a 23.000 lm, dalla varietà di distribuzioni fotometriche e dalle diverse opzioni di controllo..



Hemera

Funzionale e durevole, la famiglia Hemera è stata studiata e disegnata con un approccio di eco-design, con l'obiettivo di ridurre al massimo gli impatti ambientali. Le dimensioni compatte rendono la famiglia Hemera adatta anche alle installazioni ad altezze contenute.



Kit Retrofit

KIT RETROFIT è un sistema pensato per rendere conveniente il relamping dei centri storici urbani sfruttando la flessibilità e le prestazioni che caratterizzano le sorgenti LED. Caratterizzato da 5 configurazioni ottiche e 6 versioni di potenza.



Themis

Famiglia di prodotti polivalente, adatta all'illuminazione urbana, stradale e da centro strada. Robusto e facilmente installabile, THEMIS è un apparecchio 3-in-1 che si caratterizza per sicurezza, affidabilità e facilità di manutenzione. Pacchetti lumen disponibili da 1.600 lm a 11.000 lm.



Koinè

Famiglia adatta all'illuminazione urbana il cui design si integraperfettamente con l'illuminazione dei centro storici. Disponibile in 5 versioni di potenza e 7 configurazioni ottiche.

GDS Lighting Srl

Via Tezze di Cereda 20/A
36073 Cornedo Vicentino (VI)
Italy

+39 0445 428934
info@gdslighting.com



www.gdslighting.com